

## iQ300, Induktionshäll, 60 cm, Svart, med ram EH675LFC1E



HZ32WA00 :  
 HZ390090 Wokpanna med lock  
 HZ390210 Stekpanna för stekSensor, ø 15 cm  
 HZ390220 Stekpanna för stekSensor, ø 19 cm  
 HZ390230 Stekpanna för stekSensor, ø 21 cm  
 HZ394301 Sammanbindningslist för dominohållar  
 HZ9ES100 :  
 HZ9FE280 Panna, ø 19 cm  
 HZ9SE030 :  
 HZ9SE040 4 pieces Set  
 HZ9SE060 6 pieces Set

Stilren induktionshäll med fryingSensor Plus – inget bränner fast.

- ✓ Gott om utrymme för stora grytkärl tack vare en oval variabel kokzon.
- ✓ Dual lightSlider – bara tryck och dra för att justera värmen på spishällen.
- ✓ fryingSensor Plus – aldrig mer vidbränd mat.
- ✓ powerBoost – gör induktionszonen upp till 50 % mer effektiv.
- ✓ Timer med stoppfunktion ger säker avstängning av kokzonen när tillagningstiden löpt ut.

Produkttyp: ..... Häll m intg.styrning  
glaskeram

Inbyggd / fristående: ..... Inbyggda

Energiförsörjning: ..... Elektrisk

Antal zoner/plattor som kan användas samtidigt: ..... 4

Nischmått (H x B x D): ..... 51 x 560-560 x 490-500 mm

Bredd: ..... 602 mm

Mått: ..... 51 x 602 x 520 mm

Emballagemått (H x B x D): ..... 126 x 753 x 603 mm

Nettovikt: ..... 13.2 kg

Bruttovikt: ..... 15.5 kg

Restvärmeindikator: ..... ja

Placering av kontrollpanel: ..... Front

Material produkt: ..... Glaskeramik

Hällens färg: ..... Svart, borstad aluminium

Anslutningskabelns längd: ..... 110.0 cm

EAN kod: ..... 4242003697856

Spänning: ..... 220-240 V

Frekvens: ..... 60; 50 Hz



# iQ300, Induktionshäll, 60 cm, Svart, med ram EH675LFC1E

- 60 cm: plats för 4 kastruller och stekpannor.

## Flexibla kokzoner

- Variabel oval kokzone: Ring zone roaster: använd stekpanna på den expanderbara kokzonen.
- Kokzon främre vänstra: 180 mm, 1.8 kW (max. effekt 3.1 kW)
- Kokzon bakre vänstra: 280 mm, 180 mm, 2 kW (max. effekt 3.7 kW)
- Kokzon bakre högra: 145 mm, 1.4 kW (max. effekt 2.2 kW)
- Kokzon främre högra: 210 mm, 2.2 kW (max. effekt 3.7 kW)

## Användarvänlighet

- Styrning med Dual lightSlider: kontrollera effekten på de upplysta beröringsfälten (osynliga när hällen är avstängd).
- 17 effektlägen: justera värmen exakt med 17 effektlägen (9 huvudlägen och 8 mellanlägen).
- Varmhållningsfunktion: håller maten varm genom en förinställd låg effektnivå.
- Timer med avstängningsfunktion per kokzon
- : kokzonen stängs av vid slutet av den inställda tiden (t ex. när du kokar ägg).
- Äggklocka
- : ett alarm ringer vid slutet av den inställda tiden (t ex. för pasta).
- Uppräkningsklocka
- : visar hur lång tid som har gått sedan timern startades (t ex. för potatis).

## Tidsbesparing och effektivitet

- powerBoost-funktion för alla induktionszoner
- : koka upp vatten snabbare tack vare 50% mer energi än vid högsta standardnivån.
- panBoost-funktion för alla induktionszoner: värmer upp pannor snabbare än vid högsta standardnivå, samtidigt som du skyddar beläggningen.
- quickStart-funktion: när den slås på så väljer spisen automatiskt kokzon med kokkärl (i avstängt läge).
- reStart-funktion: om du av misstag skulle råka stänga av spisen, så behåller den alla tidigare inställningar om du slår på den igen inom 4 sekunder.

## Hjälp med matlagningen

- fryingSensor Plus steksensor med 5 stektemperaturnivåer, som håller precis önskad temperatur jämnt under matlagning: förhindrar att maten bränns vid med hjälp av den integrerade sensorn som styr automatisk temperaturreglering.

## Design

- comfortDesign

## Säkerhet

- 2-stegs restvärmeindikering för varje kokzon: visar vilka kokzoner som fortfarande är varma.
- Barnsäkring: förhindrar oavsiktlig aktivering av spisplattorna.
- Demo mode, controlPanel Pause -funktion underlättar rengöring genom att låsa kontrollpanelen i 35 sekunder, Barnsäkring, powerManagement funktion, Kokkärlsavkänning, Automatisk

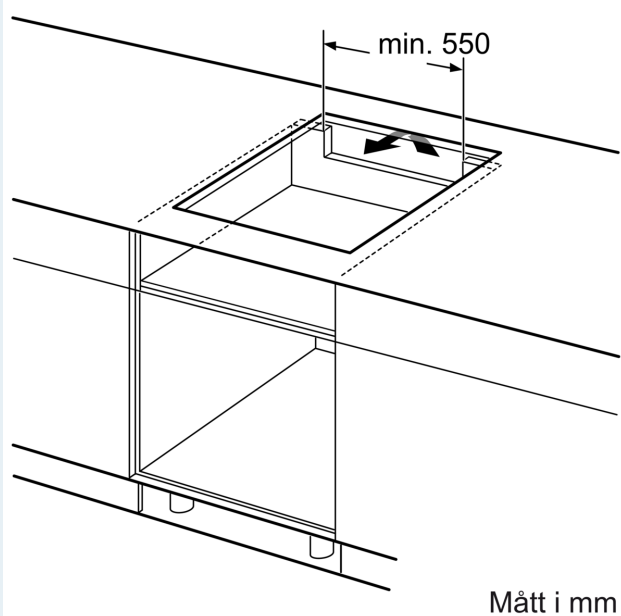
säkerhetsavstängning: torka av vätska som kokat över utan att oavsiktligt ändra inställningarna (blockering av alla beröringsknappar i 30 sekunder).

- Huvudströmbrytare: stäng av alla kokzoner med en knapptryckning.
- Automatisk säkerhetsavstängning: som extra säkerhetsåtgärd så stängs värmen av efter en viss tid utan interaktion (går att ställa in).
- Display som visar energiförbrukning: visar elförbrukningen för när du senast lagade mat.

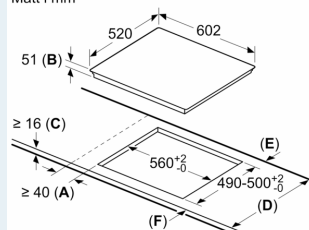
## Installation

- Dimensioner (HxBxD mm): 51 x 602 x 520
- Nischstorlek som krävs för installation (HxBxD mm) : 51 x 560 x (490 - 500)
- Minsta tjocklek på bänkskiva: 16 mm
- Anslutningseffekt: 7400 W
- powerManagement funktion: begränsa den maximala effekten om det är nödvändigt (beror på säkringskydd vid elektrisk installation).
- Strömkabel: 1.1 m, Kabel ingår

## iQ300, Induktionshäll, 60 cm, Svart, med ram EH675LFC1E



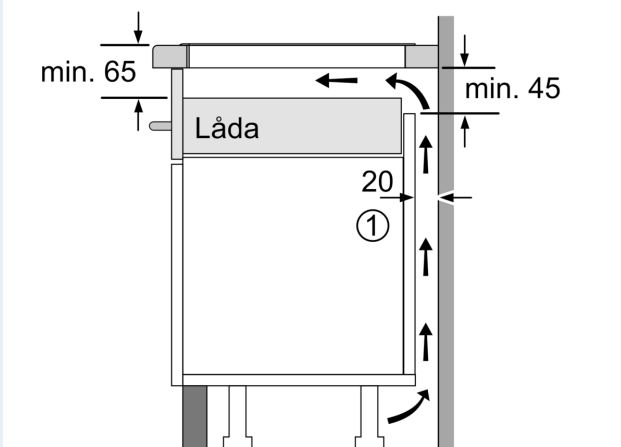
Mått i mm



A: Minimiavstånd från hållurtag till vägg.  
B: Inbyggjadsdjup  
C: Spalten mellan bänkskivytta och ugnsfrentens överdel måste vara 30 mm. Se ugnens utrymmeskrav.

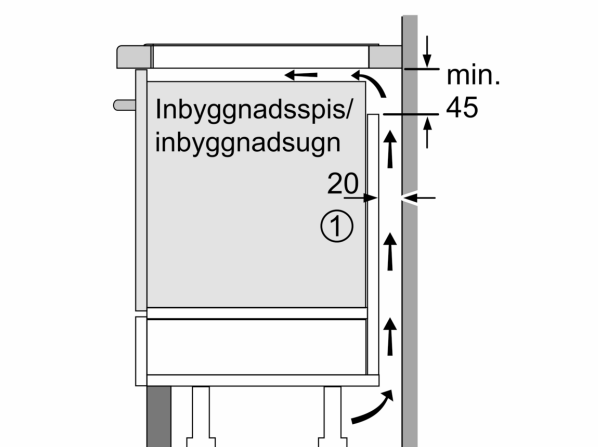
Bänkskivan du installerar hällen i måste tåla belastningar på ca 60 kg; använd lämpliga förstärkningar, om det behövs.

D	E	F
585-600	50	$\geq 35$
> 600	$\geq 50$	$\geq 50$



① Det måste finnas en ventilationsspringa.

Mått i mm



① Det måste finnas en ventilationsspringa

Mått i mm